



Z400 „iQ“

Lieferbar
ab April 2019

Ab April erhältlich in zusätzlichen Größen und mit WLAN-Anbindung

- + Einzigartiges und edles Design
- + Leise dank SILENCE-Modus und vertikalem Luftausstoß
- + Platzsparende Installation
- + WLAN-Konnektivität



5 JAHRE
GARANTIE
AUF DEN
KONDENSATOR

3 JAHRE
GARANTIE

NEUHEIT
2019



Ti²²
TITAN
INSIDE



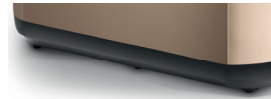
BEHEIZUNG

	Z400 MD4	Z400 MD5	Z400 MD7	Z400 TD7	Z400 MD8	Z400 TD8	Z400 MD9	Z400 TD9
UVP inkl. MwSt.								
Aluminiumgrau (RAL 7006)	WH000348	WH000350	WH000291	WH000293	WH000295	WH000297	WH000299	WH000301
Beigegrü (RAL 9007)	WH000349	WH000351	WH000292	WH000294	WH000296	WH000298	WH000300	WH000302

IM LIEFERUMFANG ENTHALTENES ZUBEHÖR



Winterabdeckung



Schwingungsdämpfer

AUSSTATTUNG

- Wärmepumpe Luft/Wasser zur Außenaufstellung
- Wasserkondensator aus Titan
- Paddelschalter
- Digitalanzeige mit intuitiver Bedienung
- Rotationskompressor
- 2-stufiger Lüfter mit SILENCE-Modus (automatisch oder manuell)
- Gehäuse aus recyclingfähigem Polypropylen und galvanisiertem Stahl, epoxid-beschichtet (Körper) bzw. lackiert (Frontblende)
- Hoch- und Niederdruckwächter
- Elektronisches Expansionsventil
- Heizvorrangschaltung (Steuerung der Filterpumpe)
- Automatischer Kühlmodus
- Automatischer Abtauvorgang (durch Zyklusumkehr oder Gebläsebetrieb)
- Frostwächter (Abschaltung bei -12°C)
- WLAN-Konnektivität und Steuerung via. App iAquaLink™⁽¹⁾
- Kältemittel R410A

¹Steuerung über iAquaLink™-App ab der Saison 2019 verfügbar

LEISTUNG BEI: LUFT 28 °C / WASSER 28 °C / LUFTFEUCHTIGKEIT 80 %

Leistungsabgabe (kW)	9,5	13,6	17,0	17,0	21,1	21,1	24,4	24,4
Leistungsaufnahme (kW)	1,6	2,5	3,2	3,2	3,9	3,9	4,5	4,5
Leistungskoeffizient (COP)	5,8	5,54				5,4		

LEISTUNG BEI: LUFT 15 °C / WASSER 26 °C / LUFTFEUCHTIGKEIT 70 %

Leistungsabgabe (kW)	7	9,7	12,1	12,1	15,0	15,0	17,4	17,4
Leistungsaufnahme (kW)	1,5	2,3	2,9	2,9	3,6	3,6	4,1	4,1
Leistungskoeffizient (COP)	4,55	4,3				4,2		

TECHNISCHE DATEN

Empf. Beckenvolumen* (m ³)	30-50	40-75	50-80	50-80	75-110	75-110	80-120	80-120
Mindestwasser durchfluss (m ³ /Std.)	4	5	6	6	7	7	8	8
Hydraulikanschluss	1 1/2" Verschraubung PVC Ø 50 zum Kleben							
Stromversorgung	230V/50Hz		230V/50Hz	400V/50Hz	230V/50Hz	400V/50Hz	230V/50Hz	
Nennstromaufnahme (A)	10	11	13	6,4	16,5	7,9	18,6	9,1
Maximale Stromaufnahme (A)	14,5	16	18,9	9,3	24,0	11,5	27,1	13,2
Kabelquerschnitt (mm ²)**	3x2,5		3x4	3x6	5x2,5	3x6	5x2,5	3x6
Schalleistung dB(A)***	64 / 61	65 / 63	66 / 63	68 / 66	unter Validierung			
Schalldruck bei 10 m dB(A)*** (je nach Modus)	36 / 33	37 / 35	38 / 35	40 / 38	unter Validierung			

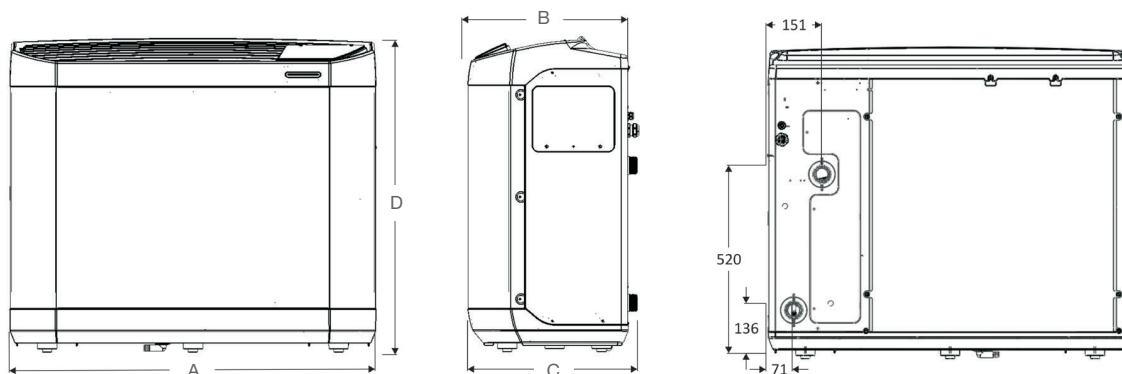
* Geschätzte Werte für private Swimmingpools mit isothermischer Abdeckung, Betrieb vom 15. Mai bis 15. September

** Für eine Länge von maximal 20 Metern

*** Werte gemäß den Normen EN ISO 3741 und EN ISO 354 durch das CTTM (Centre de Transfer de Technologie du Mans) ermittelt und zertifiziert

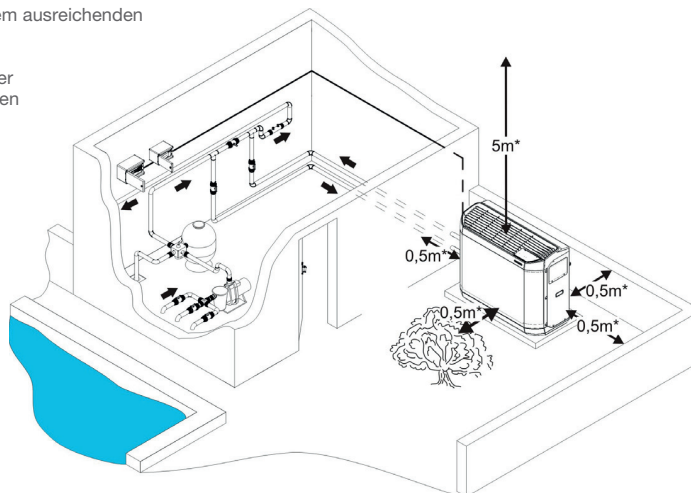
GRÖSSE (MM) UND GEWICHT

	Z400 MD4	Z400 MD5	Z400 MD7	Z400 TD7	Z400 MD8	Z400 TD8	Z400 MD9	Z400 TD9
Gewicht (kg)	70	71	90	94	105	105	110	110
A (mm)	1030			1145				
B (mm)	450			480				
C (mm)	479			509				
D (mm)	880		1027					



INSTALLATION

- Im Freien, in der Nähe des Technikraums und in einem ausreichenden Abstand zum Becken
- Auf einem stabilen, festen und ebenen Untergrund
- Mindestabstand zwischen der Wärmepumpe und ihrer Umgebung (Mauer, Hecke, ...) gemäß Abbildung unten



Z400 „iQ“

Die Z400 wird ab April in zusätzlichen Größen und mit WLAN-Anbindung geliefert.

INTEGRIERTE
WLAN-KONNEKTIVITÄT *

Die Z400 „iQ“ lässt sich mit der App iAquaLink™ bequem über Ihr Smartphone aus der Ferne konfigurieren und bedienen.

* Die App iAquaLink™ wird im Laufe der Saison 2019 erhältlich sein